

Power ARC 200 Serisi



GeKaMac®



Power ARC200 Serisi Kullanım Kılavuzu

Makineyi uygun ve güvenli bir şekilde çalıştırmak için
lütfen bu kullanım kılavuzunu dikkatle okuyunuz

www.gedikkaynak.com.tr

Bu makine iç kullanım içindir

AEEE Yönetmeliği'ne uygundur.

Bu makine EN 60974-1 ve EN 60974-10 standartlarına uygun olarak tasarlanmıştır.

Kurulum, kullanım ve bakımları kullanım kılavuzuna ve yönetmeliklere uygun olarak yapıldığında makine güvenlidir.

Operatör ve makine sahibi iş güvenliği kurallarına uymakla yükümlüdür.

Makinede bir değişiklik yapıldığında ve iş güvenliği kurallarına uyulmadığında Gedik Kaynak San. Ve Tic. A.Ş. güvenlik veya CE uygunluğu ile ilgili bir sorumluluk almamaktadır.



Bu A sınıfı ekipman, elektrik enerjisinin alçak gerilim şehir şebekesi tarafından sağlandığı ev ve benzeri yerlerde kullanmaya uygun değildir.



Bu makine evsel atık değildir, çöpe atılamaz.

Makinenin kullanım ömrü bittiğinde veya atıl duruma

geçtiğinde yönetmeliklere uygun olarak bertaraf edilmelidir.

AEEE YÖNETMELİĞİ'NE UYGUNDUR.

Eko Tasarım Açıklaması

Bu makine 2009/125/AT Enerji ile İlgili Ürünlerin Çevreye Duyarlı Tasarımına İlişkin Yönetmelik (2009/125/EC Eco Design Directive) gereklerine göre tasarlanmış ve üretilmiştir.

Buna göre boşta çalışma modu olan makineler aşağıdaki gibidir.

	Boşta Çalışma Modu
MMA	X
MIG	✓
TIG	✓
Plazma	✓
SAW	Kapsam dışı

Verimlilik ölçümleri sadece güç ünitesi üzerinde yapılmalıdır. Su soğutma devre dışı bırakılmalıdır.

Ölçümlerle ve makine ayarlarıyla daha fazla bilgi için Gedik Kaynak Sanayi ve Ticaret A.Ş.'ye danışılmalıdır.



Dikkat!

Değerli Müşterimiz,

Satın aldığınız ürünün bakım-onarım işlemleri, bağlantıları yetkili kişiler tarafından yapılmalıdır.

Aşağıda belirtilen uyarılara uymanızı önemle rica ederiz.

- Makinenizi kullanmadan önce kullanma kılavuzunu mutlaka okuyunuz.
- Makineyi aldığınızda "Garanti Belgesi" ni mutlaka onaylatınız.
- Makineyi kullanma kılavuzunda belirtilen esaslara uygun olarak kullanınız.
- Servis ihtiyacınız olduğunda önce kullanma kılavuzunda bulunan "Hata Tanımlama ve Giderme Tablosu"na (Sayfa 10) bakınız. Eğer sorununuzu gideremez iseniz bulunduğunuz yere en yakın GEDİK KAYNAK yetkili servisine (Sayfa 11) ya da GEDİK KAYNAK merkez servise (Sayfa 13) başvurunuz.
- Uygun olmayan bağlantı, saklama koşulu, kullanım ve bakım-onarım işlemlerinden kaynaklanan hasarlardan Gedik Kaynak San. Tic. A.Ş. sorumlu değildir.

**AT UYGUNLUK BEYANI****EU DECLARATION OF CONFORMITY**

Bu uygunluk beyanı yalnızca imalatçının sorumluluğu altında düzenlenir.

This declaration of conformity is issued under the sole responsibility of the manufacturer.

İstanbul, Turkey, 08.03.2024

İmalatçı / Manufacturer

GEDİK KAYNAK SANAYİ ve TİCARET A.Ş.

Ankara Cad. No.306 Seyhli Pendik İSTANBUL TÜRKİYE

Ürün / Product

ARC WELDING MACHINE

Marka-Model / Brand- Model

PoWer ARC 200

Yukarıda tanımlanan beyanın nesnesi ilgili uyumlaştırılmış AB mevzuatı ile uyumludur.

The object of the declaration described above, is in conformity with the relevant union harmonisation legislation.

Direktifler / Directives

2014/30/EU & 2014/35/EU & 2009/125/EC

Uyumlaştırılmış standartlar ve uygunluğun deklare edilmesiyle ilişkili diğer referanslar.

References to the relevant harmonised standards used and references to the other technical specifications in relation to which conformity is declared.

EN IEC 60974-1:2022+A11:2022

EN IEC 60974-10:2021

Bu ekipman, talimatlara uygun kurulduğunda, bakımı yapıldığında ve kullanıldığında belirtilen standartlara uygundur. Makine üzerinde bir değişiklik yapıldığında veya yanlış kullanımda deklarasyon geçersiz olur.

The equipment is in compliance with pertinent legislation when installed, utilized, and maintained in accordance with the enclosed instructions. This declaration will be invalid under any modification or improper use.

İmalatçı Adına imzalayan / Signed for and on behalf of:

Hatice Özel, Equipment Business Unit Director



**AT UYGUNLUK BEYANI****EU DECLARATION OF CONFORMITY**

Bu uygunluk beyanı yalnızca imalatçının sorumluluğu altında düzenlenir.

This declaration of conformity is issued under the sole responsibility of the manufacturer.

İstanbul, Turkey, 08.03.2024

İmalatçı / Manufacturer

GEDİK KAYNAK SANAYİ ve TİCARET A.Ş.

Ankara Cad. No.306 Seyhli Pendik İSTANBUL TÜRKİYE

Ürün / Product

ARC WELDING MACHINE

Marka-Model / Brand- Model

PoWer ARC 200 PRO

Yukarıda tanımlanan beyanın nesnesi ilgili uyumlaştırılmış AB mevzuatı ile uyumludur.

The object of the declaration described above, is in conformity with the relevant union harmonisation legislation.

Direktifler / Directives

2014/30/EU & 2014/35/EU & 2009/125/EC

Uyumlaştırılmış standartlar ve uygunluğun deklare edilmesiyle ilişkili diğer referanslar.

References to the relevant harmonised standards used and references to the other technical specifications in relation to which conformity is declared.

EN IEC 60974-1:2022+A11:2022

EN IEC 60974-10:2021

Bu ekipman, talimatlara uygun kurulduğunda, bakımı yapıldığında ve kullanıldığında belirtilen standartlara uygundur. Makine üzerinde bir değişiklik yapıldığında veya yanlış kullanımda deklarasyon geçersiz olur.

The equipment is in compliance with pertinent legislation when installed, utilized, and maintained in accordance with the enclosed instructions. This declaration will be invalid under any modification or improper use.

İmalatçı Adına imzalayan / Signed for and on behalf of:

Hatice Özel, Equipment Business Unit Director





Dikkat!

Alanın Değerlendirilmesi

Kullanıcının, ark kaynağı ekipmanlarını kurmadan önce çalışma alanını elektromanyetik problemlerin oluşma riski yönünden değerlendirmesi gereklidir. Bu açıdan aşağıda sıralananlar göz önünde bulundurulmalıdır.

- Kaynak makinesinin yakınında ve makinenin üzerinde ya da altındaki diğer besleme, kontrol, sinyal ve telefon kabloları;
- Radyo ve televizyon verici ve alıcıları;
- Bilgisayar ve diğer kontrol cihazları;
- Endüstriyel cihazların koruması gibi güvenlik açısından kritik cihazlar;
- Kalp pili, ısıtma cihazı v.b. cihazları kullanan çevredeki insanların sağlığı;
- Kalibrasyon ya da ölçme cihazları;
- Etraftaki diğer cihazların bağışıklığı. (Kullanıcı etraftaki diğer kullanılan cihazların ark kaynağı ekipmanları ile bir arada çalışabilir olmasına dikkat etmelidir. Bu açıdan ilave koruma cihazları gerekebilir);
- Kaynak ya da diğer aktivitelerin uygulandığı günün saati.

Etkilenebilecek alan makinenin kullanıldığı yapının planı ve diğer uygulamaların kapladığı alana bağılı olarak değişebilir ve makinenin kullanıldığı yapının dışına taşabilir.

Kaynak Kurulumunun Değerlendirilmesi

Alanın değerlendirilmesine ilave olarak, girişim durumlarını ölçmek ve ortadan kaldırmak için ark kaynağı kurulumunun değerlendirilmesi kullanılabilir. Girişim değerlendirilmesi CISPR 11:2009'in 10. fıkrasında belirtilen *in situ* ölçümlerini içermelidir. *in situ* ölçümleri, zayıflatma ölçümlerinin verimini doğrulamak için de kullanılabilir.

GeKaMac® ürünlerini tercih ettiğiniz için teşekkür ederiz.

GEDİK KAYNAK SAN. VE TİC. A.Ş.
Ankara Caddesi No:306 Şeyhli 34906 Pendik – İstanbul / TÜRKİYE

Tel: +90 216 378 50 00 (pbx)
Fax: +90 216 378 20 44
Web: www.gedikkaynak.com.tr
E-Posta: gedik@gedik.com.tr

1. İçindekiler.....	3
2. Güvenlik Kuralları.....	4
2.1. Elektrik Çarpması	4
2.2. Ark Işınları.....	4
2.3. Gazlar ve Dumanlar	5
2.4. Kaynak Kıvılcımları.....	5
2.5. Elektrik ve Manyetik Alanlar	5
2.6. Hareketli Parçalardan Kaynaklı Kazalar.....	5
3. Elektromanyetik Uyumluluk (EMC)	6
4. Genel Bilgiler ve Uyarılar	6
5. PoWer ARC LT Serisi Kaynak Makinesinin Genel Özellikleri ve Avantajları	7
6. Teknik Veriler Tablosu	7
7. Operasyonel Uyarılar	8
7.1. Yerleşim	8
7.2. Güvenlik	8
8. Ön ve Arka Kontrol Paneli.....	9
9. Makine Bakımı.....	9
10. Hata Tanımlama ve Giderme Tablosu	10
11. PoWer ARC LT Serisi Makine Devre Şeması	10
12. Yetkili Servisler	11
13. Garanti Şartları.....	16
14. Garanti Belgesi	17

2. GÜVENLİK KURALLARI

Makinenin bağlantıları, bakım-onarım işlemleri yetkili kişilerce yapılmalıdır. Makineyi çalıştırmadan önce kullanım kılavuzunu okuyunuz. Talimatlara uyulmaması ciddi yaralanmalara ve makinenin zarar görmesine yol açabilir.

- Kendinizi ve başkalarını olası ciddi yaralanma veya ölüm risklerine karşı koruyun.
- Çocukları uzak tutun.
- Vücuduna kalp pili takılı kişiler, kaynak makinesini çalıştırmadan önce doktorlarına danışmalıdırlar.
- Çalışılan parçalar üzerinde elle işlem yaparken dikkatli olun, kaynak ve/veya kesme işlemi sırasında parçanın aşırı ısınmasının neden olabileceği yanmalardan korunmak için gereken uygun aletleri kullanın.
- Kurulum, bakım ve onarımla ilgili bütün işlemlerin sadece vasıflı kişilerce gerçekleştirildiğinden emin olun.
- Yeterli önlemlenmediğinde elektrik çarpması, duman gazlarından zehirlenme, ark radyasyonu, yangın gibi tehlikeler ortaya çıkabilir.
- Sağlam, kuru, elektrığe karşı yalıtımlı, aleve karşı dayanıklı malzemeden yapılmış eldiven ve iş önlüğü tercih edin.
- Topraklaması yapılmış elektrik hattı kullanın.
- Makinenin kullanımı sırasında yüksek sestten korunmak için kulak koruyucuları takın.
- Sıcak parçalara çıplak el ile dokunmayın.
- Havalandırma girişlerinin önünü kapatmayın.
- Kart ve benzeri parçalardaki statik elektrikten korunmak için topraklama bandı kullanın.

2.1. ELEKTRİK ÇARPMASI



- Şase sensesi, üzerinde çalışılan parça veya zemin devreleri, kaynak makinesi açık iken elektriksel olarak aktiftir. Bu aktif parçalara çıplak elle veya ıslak giysiyle dokunmayın. Ellerinizi yalıtımlı kuru ve deliksiz eldivenler giyin.
- Makine çalışırken şase pensesine, makineye bağlı iş parçasına, elektrik ileten parçalara kesinlikle dokunmayın.
- Makineyi topraklaması yapılmış prizlerde kullanın.
- Şase pensesini soğutmak için su kullanmayın.
- Yerden yüksekte çalışmanız durumunda güvenlik kemeri takın.
- Güç kablolarının izolasyonunu sık sık kontrol edin ve hasarlı kısımları onarın.
- Makineyi fişten çektiğinizde metal uçlarına dokunmayın.

2.2. ARK IŞINLARI



- Kaynak yaparken veya seyrederken gözlerinizi kıvılcımlardan ve ark ışınlarından korumak için uygun filtreli bir koruyucu maske kullanın.
- Baş maskesi ve filtreli camlar, ANSI Z87.1 standartlarına uygun olmalıdır.
- Aleve dayanıklı giysiler kullanılmalıdır.
- Koruyucu maske sizi elektrik çarpmasına, ısıya, kıvılcıma karşı koruyacaktır.

2.3. GAZLAR VE DUMANLAR



- Kaynak işlemi sırasında sağlığa zararlı dumanlar ve gazlar oluşabilir. Bu gazları solumayın.
- Kaynak yaparken başınızı dumanın dışında tutun.
- Dumanları ve gazları soluma alanından uzak tutmak için arka yeterli havalandırma sağlayın ve/veya duman emme makinelerini kullanın.
- Dumana sürekli maruz kalmak akciğer hastalıklarına yol açabilir.
- Kullandığınız ürüne göre gaz maskesi takmak gerekebilir.
- Dumana maruz kalındığında cilt yanması, baş dönmesi, mide bulantısı, ateş gibi etkiler hissedildiğinde derhal kaynak yapma işlemini durdurun ve ortamın havalandırmasını yapın.

2.4. KAYNAK KIVILCIMLARI



- Kaynak alanından yangın tehlikesi arz eden unsurları çıkartın. Eğer bu mümkün değilse, kaynak kıvılcıklarının yangın çıkarmasını önlemek için bunların üzerlerini örtün.
- Kaynak kıvılcıklarının ve kaynaktan gelen sıcak malzemelerin küçük çatlaklardan ve açıklıklardan kolayca komşu alanlara geçebileceklerini unutmayın.
- Yakıt hatları yakınında kaynak yapmayın. Her an elinizin altında bir yangın söndürücü bulundurun.
- Yanıcı malzemelerin olduğu yerde kaynak yapıyorsanız bir gözlemci bulundurun.

2.5. ELEKTRİK VE MANYETİK ALANLAR



- Kaynak akımı; kaynak kabloları ve kaynak makineleri etrafında elektromanyetik alan oluşmasına neden olur. Bu durum, bazı kalp pillerinin işleyişini bozabilir. Bu nedenle, vücutlarına kalp pili takılı kaynakçılar, kaynak yapmadan önce doktorlarına danışmalıdırlar.
- Kaynak sırasında elektromanyetik alana maruz kalınması, bilinmeyen başka sağlık sorunlarına da neden olabilir.
- Elektromanyetik alana maruz kalmayı en aza indirmek için kaynak yaparken aşağıda belirtilen konulara dikkat edilmelidir:
 - 1) Şase pensesi ve şase kablolarını asla vücudunuzun etrafına sarmayın.
 - 2) Vücudunuzu elektrot ile şase kabloları arasına sokmayın.
 - 3) Şase kablosunu üzerinde çalışılan parçaya mümkün olduğu kadar yakın bağlayın.
- Kaynak yaparken güç ünitelerinden mümkün olduğu kadar uzak durun.

2.6. HAREKETLİ PARÇALARDAN KAYNAKLI KAZALAR

- Hareket halinde olan nesnelere uzak durun.
- Hareketli parçaların yanında çalışırken dikkatli olun.
- Düşmelere karşı metal burunlu ayakkabılar tercih edin.
- Makinenizin kapaklarını, kapalı tutun.

3. ELEKTROMANYETİK UYUMLULUK (EMC)

Makineler, ilgili bütün yönetmelik ve normlara uygun olacak şekilde tasarlanmıştır. Bununla beraber iletişim (telefon, radyo, televizyon) gibi başka sistemleri de etkileyebilecek elektromanyetik etkiler halen üretebilir. Bu etkiler, maruz kalan sistemlerde güvenlik sorunlarına sebep olabilir. Bu makine tarafından üretilebilecek etkilerin miktarını azaltmak veya yok etmek için bu bölümü dikkatli okuyup anlayınız. Bu makineler sanayi bölgesinde çalıştırılmak üzere tasarlanmıştır. Eğer özel yerlerde (ev vb.) çalıştırılırsa, muhtemel elektromanyetik etkileri önlemek için özel tedbirlerin alınması gerekir.

Kullanıcının bu makineleri el kitabında tarif edildiği gibi kurup çalıştırması gerekir. Bu makinelerin çalıştırılmasından dolayı herhangi elektromanyetik etki algılanırsa kullanıcı bu etkileri yok etmek için düzeltici tedbirler almalı, gerekirse GEDİK KAYNAK SAN. Ve TİC. AŞ. ile irtibata geçmeli, GEDİK KAYNAK SAN. TİC. Ve A.Ş.'nin yazılı onayı alınmadan makine üzerinde herhangi bir değişiklik yapılmamalıdır.

Çalışma alanının yakınında çalışan teçhizatların elektromanyetik bağışıklığını kontrol ediniz. Kullanıcı, çalışma alanındaki bütün teçhizatların uyumlu olduğundan emin olmalıdır. Aksi halde ek koruma tedbirleri gerektirebilir.

Makinenin şebeke elektriğine olan bağlantısını kullanım kılavuzunda anlatıldığı gibi yapın. Eğer elektromanyetik bir etkileşim olursa ana elektrik girişini filtre etmek gibi bazı önlemlerin alınması gerekebilir. Çıkış kabloları olabildiğince kısa olmalı ve bir arada tutulmalıdır.

4. GENEL BİLGİ VE UYARILAR

- Kullanım kılavuzunu ve içinde bulunan güvenlik tedbirlerini okumadan kaynak makinesini kurmayın, çalıştırmayın ve onarmayın. Bu kullanım kılavuzunu saklayın ve her zaman elinizin altında bulundurun.
- İş bittikten sonra veya işe uzun süre ara vereceğiniz zaman kaynak makinesinin şebeke ile olan elektrik bağlantısını kesin.
- Kaynak makinesi üzerinde hiçbir değişiklik yapmayın. Bu işlem, makinenin özelliklerini kaybetmesine ve teknik verilerin değişmesine neden olabilir.
- Kaynak makinesi üzerinde adaptasyon yapılması yasaktır. Adaptasyon yapılması, sadece garanti haklarının kaybedilmesine neden olmakla kalmaz, aynı zamanda makinenin kullanım güvenliğini de tehlikeye sokabilir ve kullanıcıları elektrik çarpması riskiyle karşı karşıya bırakabilir.
- Yanlış kullanım veya kullanıcının hatasından dolayı kaynak makinesinde hasar meydana gelmesi, garanti haklarının kaybedilmesine neden olur.
- Çalışma sırasında kabul edilen ortam sıcaklık aralığı - 10°C ile + 40°C'dir.
- Üretici firma, önceden haber vermeden teknik özellikleri değiştirme hakkını saklı tutar.
- Bilim, Sanayi ve Teknoloji Bakanlığı tarafından belirlenen kullanım ömrü 10 yıldır.
- Makine çalışır durumda iken hareketli parçalara dokunmayın.
- Kaynak makinesini havalandırması sağlıklı yapılan bir ortamda çalıştırın.
- Makineyi, etkileşim olmaması açısından radyo kontrollü cihazlardan uzak bir yere koyun.
- Elektrikli ekipmanlar konusunda yetkili olmayan kişilerin makinenin şase kapağını açmaları ve müdahalede bulunmaları tehlikelidir.

5. PoWer ARC SERİSİ KAYNAK MAKİNESİNİN GENEL ÖZELLİKLERİ VE AVANTAJLARI

1980'lerden itibaren uluslararası pazarda yer alan inverterli ark kaynak makineleri sayesinde kaynak makinelerinin boyutları küçülmüş ve verimlilikleri artmıştır.

ARC serisi kaynak makinesi, izole kapılı iki kutuplu transistör (IGBT) güç modülünü benimseyen MMA kaynağıdır.

Orta frekans dönüştürücüsü ile çalışma frekansını geleneksel büyük frekans dönüştürücüler gibi değiştirebilir.

Böylece, ARC- serisi taşınabilir, hafif, küçük boyut, az enerji tüketimi ve az gürültü gibi özelliklerle karakterize edilir.

ARC serisinin mükemmel performansı vardır; sabit akım çıkışı kaynağı daha kararlı yapar; dinamik tepki hızı sayesinde, dalgalanan ark uzunluğunun akım üzerindeki etkisini azaltır.

Ayrıca düşük voltaj, yüksek akım ve yüksek ısı için otomatik koruma fonksiyonları vardır. Sıralanan bu problemler meydana geldiğinde, ön panelde bulunan ışık yanar ve aynı zamanda çıkış akımı kesilir. Kendini koruması sayesinde kullanım ömrünü uzatır ve kaynakçının makineye olan güvenini büyük ölçüde geliştirir.

ARC serisi iyi kaynak damlası ve küçük sıçrama ile kolayca tutuşturulabilir.

ARC serisi petrol, kimya, makine, gemi yapımı, mimari, basınçlı konteyner ve savaş gibi endüstrilerde geniş ölçüde kullanılır. Bu makinenin 40 'de bile sürekli çalışmayı sürdürebilen yüksek çalışma çevrimi vardır.

PoWer ARC Serisi kaynak makinesinin sağladığı avantajlar:

- Düzgün DC akım ile yüksek kaliteye sahip kaynak ve kararlı ark
- Kolay elektrot tutuşturma imkanı
- Hafiflik ve kolay taşınabilirlik, basit kurulum ve çalıştırma
- Erimiş durumdaki kaynak banyosunu kolay kontrol etme olanağı
- Elektrodun yapışması durumunda çıkış akımının kısılması

6. TEKNİK VERİLER TABLOSU

Modeller	ARC 200	ARC 200PRO
Besleme Gerilimi(V)	1~220/230/240±10%	1~220/230/240±10%
Frekans (Hz)	50/60	50/60
Anma Giriş Gücü(kW)	5.8 MMA/ 4 TIG	6.8 MMA/ 4.3 TIG
Anma Giriş Akımı(A)	41 MMA/ 31 TIG	46 MMA/ 31 TIG
Devrede Kalma Oranı(40°C 10 dk)	25% 180A 60% 120A 100% 90A	12% 200A 60% 145A 100% 110A
Boşta Çalışma Gerilimi(V)	59	63
Kaynak Akım Aralığı(A)	10-180	10-200
Verimlilik(%)	≥85%	≥85%
Güç Faktörü	0.6	0.7
Net Ağırlık(Kg)	4.5	4.5
Koruma Sınıfı	IP21S	IP21S
İzolasyon Sınıfı	H	H
Boyutlar(mm)	290x135x220	290x135x220
Elektrot Çapı	Ø1.6 ~ Ø5.0	Ø1.6 ~ Ø5.0
Elektrot Tipi	6013, 7018 etc.	6013, 7018 etc.

7. OPERASYONEL UYARILAR

7.1. Yerleşim

- (1) Kaynak yapılacak ortamın sıcaklığı -10°C-40°C arasında olmalıdır.
- (2) Kaynak yapılacak ortam nispeten kuru olmalı, nem %90'ı geçmemelidir.
- (3) Toz ve aşındırıcı gaz ihtiva eden alanlardan kaçınılmalıdır.
- (4) Güneş ışığı ve yağmurdan kaçının, makinenin içine su sızmasına izin vermeyin.
- (5) Kaynak bölgesini etkilememesi için güçlü hava akışı olan yerlerden kaçının.

7.2. Güvenlik

ARC LT serisi yüksek voltaj, yüksek akım ve yüksek sıcaklık koruma devresi üzerine kuruludur. Şebeke gerilimi, çıkış akımı ve makine iç sıcaklığı sınırı aşarsa makine otomatik olarak çalışmayı durdurur. Aşırı kullanım bazı hasarlara sebep olabilir, bu yüzden aşağıdaki uyarıları dikkate almalısınız:

- (1) Havalandırmanın iyi olduğundan emin olun!

Kaynağa başlamadan önce fanın doğru şekilde çalıştığından, herhangi bir takılma vs olmadığından emin olun.

- (2) Aşırı yüklemeyi önle!

Kaynak operatörü çalışma çevriminin yapılacak olan kaynağa izin verdiğiinden emin olmalıdır.

Kaynak akımı normal aralıkta tutulmalıdır, eğer akım aşırı yükselirse, makinenin ömrünü kısaltır hatta makineyi yakabilir.

- (3) Aşırı gerilimi önle!

Besleme gerilimleri parametre tablolarında verilmiştir. Devre içindeki kaynak voltajı, kaynak akımının izin verilen aralıkta olmasını sağlamak için otomatik olarak telafi eder. Voltaj izin verilen değeri aşarsa, kaynakçıya zarar verirse, kullanıcı bu durumun tamamen farkında olmalı, uygun koruyucu önlemler almalıdır.

- (4) Her makinede topraklama vidası bulunur ve topraklama sembolü ile işaretlidir. Statik elektrikleşmeyi ve sızıntıları önlemek için topraklama kablosu 2.5 milimetreden kalın olmalıdır.

- (5) Kaynak standart yükleme süresi boyunca çalışırsa, kaynak makinesi aniden korumalı duruma geçmeyi durdurabilir, bu da standart kaynak oranının ötesindeki yükün, aşırı ısının bir sıcaklık kontrol anahtarını tetiklediği, ön panel alarm göstergesi ışığı yanarken kaynak makinesinin çalışmayı durdurduğu anlamına gelir. Bu durumda, soğutma fanı dönüşünü sağlamak için fiş prizden çekilmez. Kırmızı ışık söner, sıcaklık makul bir dereceye kadar düşer ve daha sonra kaynağı yeniden başlatabilirsiniz.

8. ÖN VE ARKA KONTROL PANELİ



- (1) **Pozitif Çıkış:** Kaynak pensesini bağlayın.
- (2) **Negatif Çıkış:** Şase pensesini bağlayın.
- (3) **Kaynak Akımı Ayar Düğmesi:** Kaynak akımını ayarlamak için düğmeyi çevirin.
- (4) **Güç Göstergesi:** Makineye enerji geliyorsa ışık yanar.
- (5) **Alarm Göstergesi:** Yüksek voltaj, akım ve ısıya karşı koruma sağlar.
- (6) **Açma/Kapama Anahtarı:** Makineye enerji akışını kontrol eder.
- (7) **Fan:** Soğutmayı sağlar.
- (8) **Güç Kablosu Girişi:** Şebeke kablosunu tutar.
- (9) **Kaynak Tipi Seçim Anahtarı:** MMA-TIG kaynak geçişini sağlar.

9. MAKİNE BAKIM

Kaynak makinesinin yüksek verim ve güvenle çalışmasını sağlamak için periyodik bakım işlemlerinin düzenli olarak yapılması gerekmektedir. Kullanıcının bakım yöntemlerini anlaması, kaynak makinesini iyi tanınması, basit kontrol ve güvenlik uygulamalarını kendi başlarına yapabilmesi, hata oranlarını en aza indirerek makine servis ömrünü uzatmaya özen göstermesi gerekmektedir.

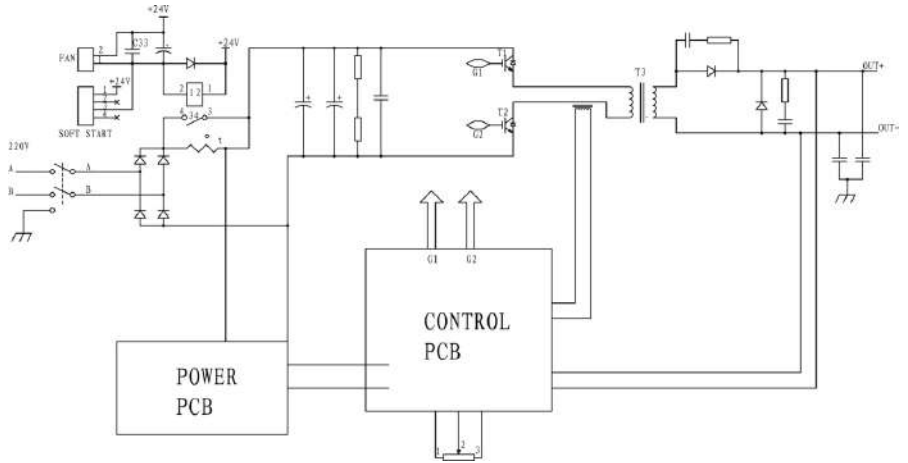
Uyarı : Bakım işlemi sırasında kaynak makinesinin şebeke ile olan bağlantısı mutlaka kesilmelidir. Bakım işlemi yetkili ve konusunda uzman kişiler tarafından yapılmalıdır.

- (1) Periyodik olarak bağlantılar kontrol edilmeli, bağlantıların doğru olduğundan emin olunmalıdır.
- (2) Düzenli olarak basınçlı hava tutarak makinede biriken kir ve toz temizlenmelidir. Bunu yaparken kullanılan basınç makinenin komponentlerine zarar verecek kadar yüksek olmamalıdır.
- (3) Su ve su buharından uzak tutulmalıdır. Eğer su ve su buharına maruz kaldıysa makine kurutulmalıdır.
- (4) Kablolar düzenli olarak gözlenmeli, hasar olduğu takdirde onarılmalı veya değiştirilmelidir.
- (5) Kaynak makinesi kullanılmadığında, kutusunda ve kuru ortamda saklanmalıdır.

10. HATA TANIMLAMA VE GİDERME TABLOSU

Arıza	Çözüm
Güç ışığı yanmıyor, fan dönmüyor, kaynak çıkışı yok	<ol style="list-style-type: none">1. Şalter&anahtarın açık olduğuna emin olun.2. Güç kablosunun şebekeye takılı olduğundan emin olun.
Fan anahtarı, kaynak akımında kararsızlık	<ol style="list-style-type: none">1. Akım potansiyeli zarar görmüş, değiştirilmeli.2. Kötü bağlantı, kontrol edilmeli.
Güç gösterge ışığı normal, fan normal, kaynak çıkışı yok	<ol style="list-style-type: none">1. Makine içindeki tüm bağlantıları kontrol edin.2. Çıkış devresi bağlantıları bozulmuş olabilir.3. Alarm gösterge ışığı (1) Makine aşırı voltaj, akım ya da sıcaklık yüzünden korumaya girmiştir. Makine kapatılmadan soğuması beklenir. (2) Sıcaklık anahtarı kontrol edilmeli.
Sıcak kaynak pensesi	Kaynak pensesini yüksek akım kapasiteli olanıyla değiştir.
Manuel kaynak büyük sıçrama	Çıkış kutuplaması yanlış, çıkış bağlantılarını ters çevir.

11. POWER ARC LT SERİSİ MAKİNE DEVRE ŞEMASI



YETKİLİ TEKNİK SERVİSLER

1	FROSER KAYNAK - 1220001330 ADRES: İKİTELLİ O.S.B. DEMİRCİLER SAN.SİT. C1. BLOK NO:19B BAŞAKŞEHİR/İSTANBUL TEL:0(212)549 50 70 / CEP : 0(530)783 67 97 EMRE AYAR MAIL: info@froser.com.tr	İSTANBUL AVRUPA
2	TEKBEN KAYNAK - 1210000027 ADRES: DOLAPDERE SAN. SİT. 2. ADA NO:20 İKİTELLİ/İSTANBUL TEL:0(212)549 57 91 / 0(533)685 14 64 VEYSİ POLAT / 0(542)673 02 81 GÖKHAN KAHRAMAN MAIL: tekbenkaynak@hotmail.com	İSTANBUL AVRUPA
3	KAAN TEKNİK KAYNAK - 1210000099 ADRES: İKİTELLİ OSB MAH. SEFAKÖY 3. BLOK SK. SEFEKÖY SAN. 3. BLOK NO:12 İKİTELLİ/İSTANBUL TEL:0(212)671 48 53 / 0(530)051 99 37 MUSTAFA CORUT MAIL: mustafa_corut@hotmail.com	İSTANBUL AVRUPA
4	GELİŞİM KAYNAK TEKNİĞİ - 1220001402 ADRES: H. RIFAT PAŞA MAH. YÜZER HAVUZ SK. KAT:4 PERPA TİC. MRKZ. B BLOK OKMEYDANI/İSTANBUL TEL: 0212 221 29 34 MAIL:	İSTANBUL AVRUPA
5	ENES KAYNAK TEKNİK - 1220008040 ADRES: İKİTELLİ O.S.B. AYKOSAN SANAYİ SİTESİ ÇARŞI BLOK 7. GİRİŞ NO:279 BAŞAKŞEHİR/İSTANBUL TEL:0(212)671 91 16 / 0(536)369 53 78 NİYAZİ ÖZÜÇAK MAIL: nyozucak@gmail.com	İSTANBUL AVRUPA
6	ESKİCİ KAYNAK - 1220008340 ADRES: AYDINLI MAH. MELODİ SOK. NO:2/43 TUZLA/İSTANBUL TEL: 02165934846 / 05305931407 Doğan Bey - 0530 918 79 26 Hatice Hn. MAIL: Eskici KAYNAK <eskici.kaynak@gmail.com>	İSTANBUL ANADOLU
7	PRİZMA TEKNİK HIRDAVAT - 1210000059 ADRES: MESCİT MAHALLESİ DEMOKRASI CAD. NO:3 BİRMES SAN. SİTESİ B9 BLOK NO:25/26 TUZLA/İSTANBUL TEL: 0216 394 06 38 MAIL: Prizma Teknik Hirdavat <prizma@prizmahirdavat.com.tr>	İSTANBUL ANADOLU
8	GÖRSEL KAYNAK TEKNİĞİ - 1210000047 ADRES: ESKİ YAKACIK CAD. NO:37/A. KARTAL/İSTANBUL TEL: 0216 330 14 00 MAIL: Görsel Kaynak Tekniği <info@gorselkaynak.com>	İSTANBUL ANADOLU
9	POYRAZ KAYNAK - 1220007391 ADRES: HÜRRIYET MAH. 9. SOK. NO:18 ALTINOVA ÇAVUŞÇIFTLIĞI KÖYÜ ALTINOVA/YALOVA TEL: 05434807278 MAIL: Poyraz Kaynak <poyrazkaynakhirdavat@gmail.com>	YALOVA
10	ÇAĞRI KAYNAK - 1220007391 ADRES: CUMHURİYET MAH. PAZAR YOLU CAD. NO: 44 İÇ KAPI NO: 12 ALTINOVA/YALOVA TEL: 0507 905 1595 MAIL: haşim çağrı <cacri.kaynak77@gmail.com>	YALOVA
11	KAYNAK MERKEZİ - 1210000049 ADRES: NİLÜFER TİCARET MERKEZİ 64.SOK.NO:2 TEL: 0224 443 23 74 MAIL: kaynak merkezi satıs <satıs@kaynakmerkezi.com.tr>	BURSA
12	ELKAYSAN KAYNAK MAKİNELERİ - 1210000016 ADRES: ALAADDİNBEY MH.ÇİFTLİK CD. MESE-6 İŞMERKEZİ NO:5/K... TEL: 0224 251 14 89 MAIL: Elkaysan <info@elkaysan.com>	BURSA
13	TEKNİK KAYNAK ADRES: PAŞA ALANI MAH. CUMHURİYET CAD. NO:229 C İÇ KAPI NO:3 TEL: 0545 595 42 07 GÜLTEKİN ÇETİN MAIL: teknikkaynak10@gmail.com	BALIKESİR
14	MERİÇ HIRDAVAT ADRES: Yeşiltepe Mahallesi Modern Sanayi Sitesi 8035. Sokak No: 15 – 17 Erenler / SAKARYA MAIL: satıs@hirdavatburda.com CEP: 0541 335 53 70 Tel:0264 276 18 19	SAKARYA
15	ERTUŒC MAKİNE ADRES: SAN. MAH. FIRAT.SOK. NO:14/3 KÖRFEZ SAN. SAN. SİT. KUZEY KAPI KARŞISI TEL: 0262 335 35 93 - 0532 567 06 49 FAX: 0262 335 35 93 MAIL: ertuncmakina@hotmail.com	KOCAELİ
16	YETİŞKUL MAKİNE ADRES: TEKSAN SAN. SİT. E-3 BLOK NO:24 ESKİŞEHİR TEL: 0222 228 03 43 - 532 204 16 66 ENDER YETİŞKUL FAX:0222 228 03 43 MAIL: yetiskulmakina@hotmail.com	ESKİŞEHİR, KÜTAHYA, BİLECİK
17	ÖZTÜRK KAYNAK ADRES: DURAK MAH. KUNT SOK. NO:2/A TEL: 0276 204 00 20 MAIL: Yusufozturk094@gmail.com	UŞAK
18	ZARİF KAYNAK ADRES: YENİ SAN. SİT. 2 BLOK NO:49 İSPARTA TEL: 0246 218 91 96 - FAX:0242 227 94 10 MAIL: zarif_kaynak@hotmail.com	İSPARTA, BURDUR
19	YILDIZ TEKNİK MAKİNA ADRES: SÜMER MAH. 27. SOK. NO:39/1 TEL: 0258 268 94 62 / 0507 049 22 66 MUHAMMET ÇIRAK MAIL: yildizteknimakina@hotmail.com	DENİZLİ

	<u>DELTA KAYNAK MAKİNA</u>	
20	ADRES: 1. SANAYİ SİTESİ 163 SOKAK NO:29 MERKEZEFENDİ / DENİZLİ TEL: 0258 261 20 07 0541 553 05 95 MAIL: deltakay-mak@outlook.com	DENİZLİ
	<u>AYHAN TEKNİK</u>	
21	ADRES: SÜMER MAHALLESİ 3. SANAYİ SİTESİ 25. CADDE NO:101 MERKEZEFENDİ / DENİZLİ TEL: 0258 251 78 16 0535 281 60 50 MAIL: ayhanteknikservis@hotmail.com	DENİZLİ
	<u>CEREN MAKİNE</u>	
22	ADRES: Egemenlik mah. KEMALPAŞA CAD. 153. SOK. NO:3 ERİM SİTESİ İŞİKKENT TEL: 0232 436 36 78 - 0532 200 79 00-0532 241 95 66-0530 404 49 24 MAIL: engin@cerenmakina.com	İZMİR
	<u>İZTEK KAYNAK</u>	
23	ADRES: Rafet Paşa Mah. 5176 Sok. NO: 9/a Bornova/İZMİR TEL: ADEM BULUT :0533 508 20 92 - BEKİR SERBEST = 0530 992 54 85 MAIL: iztekkaynak@gmail.com	İZMİR
	<u>ÇELİK KAYNAK</u>	
24	ADRES: 1. SAN. SİTESİ 2824 SOK. NO:27/B CARFI İŞ MERKEZİ... Konak/İZMİR TEL: 0232 433 44 94 GSM : 0541 253 53 50 Yusuf ÇELİK MAIL: torc_35@hotmail.com	İZMİR
	<u>SATAP KAYNAK</u>	
25	ADRES: MRK 4155 SOK NO:39/A KONAK/İZMİR TEL: 0(232) 254 49 73 MAIL: satapaynak@hotmail.com	İZMİR
	<u>AYAZ TEKNİK</u>	
26	ADRES:ATATÜRK SANAYİ SİTESİ 7 EYLÜL MAHALLESİ 5554 SOKAK NO:61 TORBALI/İZMİR TEL: 0(554) 335 06 75 Eyvas AVCI MAIL: ayazteknikmakina@gmail.com	İZMİR
	<u>MTS KAYNAK</u>	
27	ADRES: EMİN İŞ HANI 1203 SK. NO:8/C... TEL: Belgin <belgin@mtskaynak.com> MAIL: 0232 459 44 32	İZMİR
	<u>ÖZDEMİR MAKİNE</u>	
28	ADRES: ZEYBEK MAH. 1521 SOK. NO: 31/7 EFELER/AYDIN TEL: 0546 453 78 12 MAIL: info@ozdemirmakina.net	AYDIN
	<u>MANİSA ENDÜSTRİ</u>	
29	ADRES: 75. YIL MAH. KESS 5307 SOKAK. NO:113/A TEL: (0236) 233 76 23 - (0545) 831 32 96 MAIL:	MANİSA
	<u>KEYVAN TEKNİK SERVİS</u>	
30	ADRES: İVEDİK ORG.SAN.1438.SOK.NO:24 OSTİM ANKARA TEL: 0312 395 65 17 - 0533 529 63 57 MAIL: keyvanteknik@hotmail.com	ANKARA
	<u>BİLİM ELEKTRİK</u>	
31	ADRES: 1. SOK. ARMAĞAN PASAJI NO:1023/18 OSTİM / ANKARA TEL: 0312 385 30 41 MAIL: bilimelektrik.50@gmail.com	ANKARA
	<u>ESER TEKNİK SERVİS SAN. TİC. LTD. STİ.</u>	
32	ADRES: TURGUT ÖZAL MAH. 1953 CAD. NO:22/D ASTOR İŞ MERKEZİ YENİMAHALLE/ANKARA TEL: 312 354 02 06 MAIL:	ANKARA
	<u>DESTEK KAYNAK</u>	
33	ADRES: OSTİM OSB 1246 CADDE NO:18 ANKARA TEL: 0312 354 81 81 MAIL:	ANKARA
	<u>ÇAĞ TEKNİK MAKİNA</u>	
34	ADRES: TAŞYAKA MAH. 261. SOK. NO:13 FETHİYE TEL: 0532 795 80 35 MAIL: cagteknikmakina@hotmail.com - yusufbesbas@hotmail.com	MUĞLA
	<u>YENİ ÖZTAŞ TIBBİ GAZLAR</u>	
35	ADRES: SANAYİ MAH. 3223 SK. (35. BLOK) NO:1/1 İsparta Merkez TEL: 0246 223 39 81 MAIL: yeniotta@gmail.com	İSPARTA
	<u>EBİNC MAKİNA İNŞAAT TEMİZLİK</u>	
36	ADRES: SEYRANTEPE MAH. SANAYİ SİTESİ 26 SK. OTO SANAYİ SİTESİ NO:5 İÇ KAPI NO:6 TUŞBA/VAN TEL: ebincmakina@hotmail.com MAIL: 5323066738 / 5396581434 ADEM BEY: 0542 897 11 94	VAN
	<u>OMSER TEKNİK DESTEK</u>	
37	ADRES: YEŞİLOBA MAH. 46023 SOKAK NO:11/A SEYHAN / ADANA TEL: 0322 428 92 23 428 92 94 - 428 92 23 cep: 0532 260 96 53 fax:0322 428 92 22 MAIL: servis@omser.com.tr murat@omser.com.tr	ADANA MERSİN HATAY OSMANIYE
	<u>MAKSAN BOBİNAJ</u>	
38	ADRES: ATATÜRK SAN.SİT.11.BLOK NO:6 DİYARBAKIR TEL: 0412 237 68 47 - 0533 777 57 04 FAX:0412 238 31 69 MAIL: maksanbobinaj@hotmail.com	DİYARBAKIRBATMANMUŞ
	<u>YILDIZ ELEKTRİK</u>	
39	ADRES: F.ÇAKMAK MAH.HÜDAİ CADDESİ 10563.SOK.NO:46 KARATAY/KONYA TEL: kaynakci_omer@hotmail.com MAIL: 0332 233 37 52 - 0533 355 22 11 FAX:0533 233 37 52	KONYA

	KOÇ MAKİNE	
40	ADRES: FATİH MAH. BOZKÖY SOK. NO:29 İÇ KAPI NO:1 SELÇUKLU/KONYA TEL: SADRETTİN KOÇ : 0(332) 233 47 72 MAIL: kocmakine@hotmail.com	KONYA
	OFLAZ KAYNAK - FARUK OFLAZ	
41	ADRES: FEVZİ ÇAKMAK MAH.10642.SK.NO:73 D:1 TEL: 05396484545 MAIL: info@oflazkaynak.com	KONYA
	AKTİF ELEKTRİK BOBİNAJ - MUSTAFA BASEV	
42	ADRES: HAMİDİYE MAH. 737. SOK. A BLOK NO:32 TEL: 0(554) 847 90 66 MAIL: 0(554) 847 90 66	KARAMAN
	ÇALIKOĞLU BOBİNAJ ÜRÜNLERİ	
43	ADRES: SANAYİ MAHALLESİ 60031 NOLU CAD NO 1 ŞEHİTKAMİL/GAZİANTEP TEL: 0532 297 19 27 Hakan Usta MAIL: calikoglubobinaj@hotmail.com	GAZİANTEP
	ÇALIŞKAN BOBİNAJ - MURAT KESKİN	
44	ADRES: YENİ MAH. YURTSEVER CAD. NO:52 KAPI NO:52 TEL: 0362 228 12 14 / 0535 766 77 38 MAIL: caliskanbobinaj@hotmail.com	SAMSUN
	ADEM ALTUNKESER - EMEK BOBİNAJ	
45	ADRES: MİMARŞİNAN MAH. ÇORUM SAN. SİTESİ. 15. CAD NO:5 C TEL: 0364 234 68 84 MAIL: emekbobinaj@hotmail.com	ÇORUM
	TEKNİK ELEKTRİK BOBİNAJ	
46	ADRES: SANAYİ MAH. DEĞİRMEN SOKAK 25 / TRABZON TEL: davut.kol@hotmail.com MAIL: 0462 325 52 26 - 0543 763 19 50 FAX:	TRABZON RİZE ARTVİN GİRESUN
	SAHİN BOBİNAJ VE MAKİNE	
47	ADRES: İstiklal caddesi no:154 BİGA-ÇANAKKALE TEL: 0286 316 11 71 - 0532 678 81 93 MAIL:	ÇANAKKALE
	MERT BOBİNAJ	
48	ADRES: Sanayi Sitesi 11. Sok. no:38 Elazığ TEL: 0424 224 24 37 - 0532 684 04 23 FAX: MAIL: cahit.cakir23@gmail.com	ELAZIĞ
	ADS METAL MAKİNA	
49	ADRES: Çavuşoplu Mah. Hancılar Sk. No:6 Yeşilyurt/Malatya TEL: 0(422) 336 15 15 Burak Bey : 0542 849 19 64 MAIL:	MALATYA
	TOLGA MAKİNE	
50	ADRES: 1. Lalapaşa Mahallesi Cennet Çeşme Sokak Yaşam Apt. No:6/E Yakutiye ERZURUM TEL: 0442 235 63 64 CEP: 0538 578 63 64 MAIL: tolgamakine@hotmail.com	ERZURUM
	ADIGÜZEL	
51	ADRES: Anbar mahallesi demirciler sitesi 26.cadde No.67 melikgazi Kayseri TEL: 0537 631 16 75 TEL: 0352 311 56 75 MAIL: hayati_adiguzel@hotmail.com	KAYSERİ
	FAZ MAKİNA BOBİNAJ	
52	ADRES: Cumhuriyet Mahallesi Sanayi Sitesi 680. Sokak No:91 Muratpaşa /ANTALYA TEL: 0532 524 14 87 Tel: 0242 346 58 76 MAIL: info@fzmakina.com.t	ANTALYA
	ÜSTÜN BOBİNAJ	
53	ADRES: Orhangazi Mah. Elbistan San. Sit. 15. Blok Elbistan, Kahramanmaraş TEL: 0344 413 64 93 MAIL:	KAHRAMANMARAŞ
	ELECTRO-CENTER	
54	ADRES: Bahçelievler mah. Trabzon cad. Hasel apt altı No: 116/5 Dulkadiroğlu - K.MARAŞ TEL: 0 344 236 00 96 - 0 532 782 22 30 FAX: 0 344 236 01 45 MAIL: electro-center@hotmail.com	KAHRAMANMARAŞ
	AZGÜLER ELEKTRONİK	
55	ADRES: Seyhinsin Mahallesi Bülent Ecevit Bulvan No:210-212 Çorlu/TEKİRDAĞ TEL: 0(82)999 17 11 / 0(534)516 34 43 "Arda AZGÜLER" MAIL: azgulerelektronik@gmail.com	TEKİRDAĞ

13. GARANTİ ŞARTLARI

i. Garanti süresi, kaynak makinesinin teslim tarihinden itibaren başlar ve 2 yıldır.

Kaynak makinesinin garanti süresi içerisinde arızalanması durumunda tamirde geçen süre garanti süresine eklenir. Kaynak makinesinin tamir süresi en fazla 20 işgünüdür. Bu süre, kaynak makinesinin servis istasyonuna, servis istasyonunun olmaması durumunda sırası ile kaynak makinesinin satıcısı, bayiisi, acentesi, temsilciliği, ithalatçısı veya imalatçısından birine teslim edildiği tarihten itibaren başlar.

Kaynak makinesinin garanti süresi içerisinde gerek malzeme ve işçilik, gerek montaj hatalarından dolayı arızalanması halinde, işçilik masrafı, değiştirilen parça bedeli ya da başka herhangi bir ad altında hiçbir ücret talep edilmeksizin tamiri yapılacaktır.

ii. Kaynak makinesinin; teslim tarihinden itibaren garanti süresi içinde kalmak kaydı ile iki yıl içerisinde, aynı arızayı üçten fazla tekrarlaması veya farklı arızaların beşten fazla ortaya çıkması sonucu, maldan yararlanamamanın süreklilik kazanması, tamir için gereken azami sürenin aşılması, servis istasyonunun mevcut olmaması halinde sırası ile satıcı, bayi, acentesi, temsilciliği, ithalatçısı veya imalatçısından birinin düzenleyeceği raporla, arızasının tamirinin mümkün bulunmadığı belirlenmesi durumlarında, ücretsiz olarak değiştirme işlemi yapılacaktır.

iii. Kaynak makinesinin kullanma kılavuzunda yer alan hususlara aykırı kullanılmasından kaynaklanan arızalar garanti kapsamı dışındadır.

iv. Garanti Belgesi ile ilgili olarak çıkabilecek sorunlar için Bilim, Sanayi ve Teknoloji Bakanlığı, Tüketicinin ve Rekabetin Korunması Genel Müdürlüğü'ne başvurulabilir. GEDİK KAYNAK SAN. TİC. A.Ş.'nin verdiği garanti, münhasıran ürettiği makinelerin yapımında kullanılan parçaların malzeme ve işçilik kusurunun GEDİK KAYNAK SAN. TİC. A.Ş. tarafından da kabul edilecek teknik bir heyetçe tespit edilmesi halinde söz konusudur. Söz konusu garanti, kullanım esnasında sarf edilen malzemeleri (şase ve kaynak penseleri, kontak meme, nozul, torç spirali, tel yollukları, tel sürme makarası, ampul, sigorta vb.) kapsamaz, bu sarf malzemeleri ile kaynak malzemeleri garanti kapsamı dışındadır.

v. Garanti kapsamındaki ürünlerde herhangi bir kusurun ortaya çıkması halinde müşteri veya kullanıcı derhal ve yazılı olarak GEDİK KAYNAK SAN. TİC. A.Ş.'ye arızalanan makinenin arızasını, makinenin adını, seri numarasını, fatura tarihini ve fatura eden firmanın adını bildirmek zorundadır. GEDİK KAYNAK SAN. TİC. A.Ş. kendisi için en uygun şekilde, ya kendi fabrikasında, ya müşterinin atölyesinde ya da yetkili satış sonrası servisin atölyesinde makinenin tamirini bedelsiz olarak yapar veya yaptırır. Müşterinin yukarıda belirtilen belgeleri göstermemesi halinde ilgili makinenin kendi deposundan çıktığı tarihi baz alarak 15 aylık bir süreyi garanti kapsamında sayar.

vi. GEDİK KAYNAK SAN. TİC. A.Ş.'nin yukarıda belirtilen, garanti kapsamındaki ürünlerin kusurlu olması halinde bedelsiz tamiri dışında, makinelerde meydana gelebilecek arızalar yüzünden oluşabilecek iş kaybı veya imalat kaybı gibi konularda herhangi bir sorumluluğu söz konusu değildir.

vii. Makinenin, kullanım kılavuzunda belirtilen ortamlara uygun olmayan bir ortamda çalıştırılması, uygun olmayan şartlarda depolanması, GEDİK KAYNAK SAN. TİC. A.Ş. markası, aksesuarı ve sarf malzemeleri dışında aksesuar ve sarf malzemeleri kullanılması ve makinenin müşteri tarafından tamir edilmeye çalışılması hallerinde GEDİK KAYNAK SAN. TİC. A.Ş.'nin garantisi geçersiz olacaktır.

GeKaMac®

Gedik Kaynak Makineleri KAYNAK MAKİNESİ GARANTİ BELGESİ

MAKİNE BİLGİLERİ

GeKaMac®
Makinenin Markası :
Makine Modeli :
Makine Bandrol ve/veya
Seri No :

TÜKETİCİ BİLGİLERİ

Firma Bilgileri :
Yetkili Adı-Soyadı :
Telefon :
Makinenin Bulunduğu Adres :
Makinenin Bulunduğu İl : İlçe :
Mail Adresi :@.....
İmza /Kaşe :

SERVİS BİLGİLERİ

Yetkili Servis Adı :
Kurulumu Yapan Ad-Soyadı :
Kurulum Tarihi :/...../.....
Garanti Başlangıç Tarihi :
Garanti Bitiş Tarihi :
İmza /Kaşe :

UYARI: İki kopya olarak hazırlanmış olan Garanti Belgesinin geçerli olabilmesi için her iki nüshanın da tarafınızca ve Yetkili Servis tarafından imzalanması gerekmektedir. Garanti belgesi imzalanmadan önce, her iki kopya üzerindeki makine seri numaralarının aynı olduğunu kontrol ediniz.

www.gedik kaynak.com.tr

GeKaMac®

Gedik Kaynak Makineleri KAYNAK MAKİNESİ GARANTİBELGESİ

MAKİNE BİLGİLERİ

GeKaMac®
Makinenin Markası :
Makine Modeli :
Makine Bandrol ve/veya
Seri No :

TÜKETİCİ BİLGİLERİ

Firma Bilgileri :
Yetkili Adı-Soyadı :
Telefon :
Makinenin Bulunduğu Adres :
Makinenin Bulunduğu İl : İlçe
Mail Adresi :@.....
İmza /Kaşe :

SERVİS BİLGİLERİ

Yetkili Servis Adı :
Kurulumu Yapan Ad-Soyadı :
Kurulum Tarihi :/...../.....
Garanti Başlangıç Tarihi :
Garanti Bitiş Tarihi :
İmza /Kaşe :

UYARI: İki kopya olarak hazırlanmış olan Garanti Belgesinin geçerli olabilmesi için her iki nüshanın da tarafınızca ve Yetkili Servis tarafından imzalanması gerekmektedir. Garanti belgesi imzalanmadan önce, her iki kopya üzerindeki makine seri numaralarının aynı olduğunu kontrol ediniz.

www.gedik kaynak.com.tr

Power ARC LT Serisi



GeKaMac®



Gedik Kaynak

Ankara Caddesi No: 306 Şeyhli Pendik, İstanbul / Türkiye

T +90 216 378 50 00 F + 90 216 378 20 44

gedik@gedikkaynak.com.tr

www.gedikkaynak.com